

MINICAM24

РУКОВОДСТВО ПОЛЬЗОВАТЕЛЯ

Металлоискатель GC-2005 (пинпоинтер)



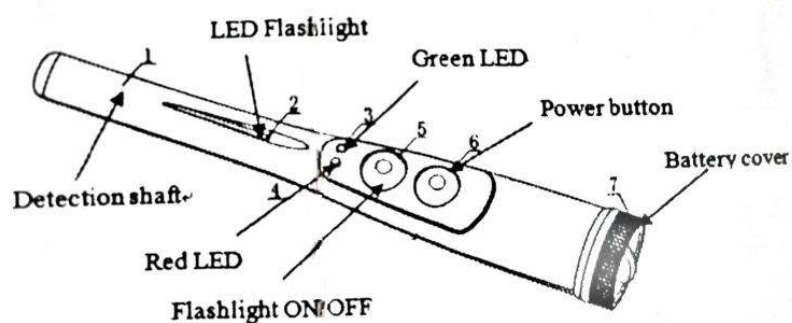
СОДЕРЖАНИЕ

ОБЩИЕ СВЕДЕНИЯ	3
МАКЕТ ДЕТЕКТОРА.....	3
УСТАНОВКА БАТАРЕИ	3
РАБОТА.....	4
УХОД И ОБСЛУЖИВАНИЕ.....	5

ОБЩИЕ СВЕДЕНИЯ

Это ручной металлоискатель с высокой чувствительностью. Он может работать в дверях, на песке, газоне, в почве или даже в воде. Он может обнаружить различные виды металла, такие как монеты, золото, серебро, реликвии, ювелирные изделия. Детектор универсален и прост в использовании. Это маленький и изысканный.

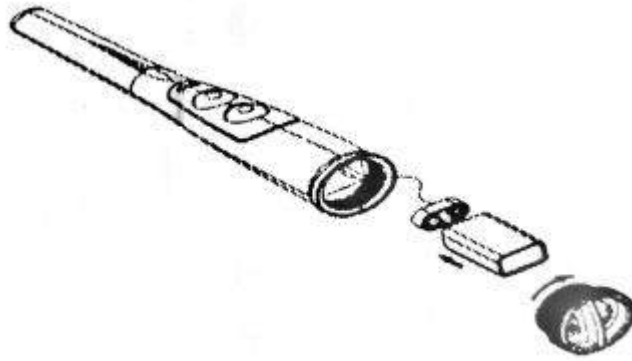
МАКЕТ ДЕТЕКТОРА



1. Детектор обнаружения
2. Индикатор
3. Зеленый индикатор
4. Красный индикатор
5. Индикатор включения / выключения
6. Кнопка питания
7. Крышка аккумулятора

УСТАНОВКА БАТАРЕИ

Детектор питается от одной щелочной батареи 9 V (6F22). Чтобы установить батарею, пожалуйста, сначала выключите устройство. Снимите крышку батарейного отсека. Затем установите аккумулятор и плотно закройте крышку аккумулятора.



Примечание. Утилизируйте старый аккумулятор правильно. Когда вы восстановите крышку батарейного отсека, пожалуйста, плотно закрепите ее. В противном случае это повлияет на водонепроницаемость.

РАБОТА

Нажмите кнопку питания, чтобы включить устройство. Зеленый светодиод мигает, и устройство начинает инициализацию. Когда светодиод перестает мигать и продолжает гореть, устройство готово к работе.

Когда устройство обнаруживает металлические предметы, зеленый светодиод гаснет, но красный светодиод горит. И аппарат начинает вибрировать.

Нажмите кнопку питания, чтобы выключить детектор.

Примечание:

(1) Устройство приостановит работу после непрерывного обнаружения выше той же цели примерно на 15 секунд, чтобы сэкономить заряд батареи. В это время зеленый светодиод продолжает светиться. Восстановит обнаружение новой цели примерно через 1 секунду.

(2) Когда устройство находится в процессе инициализации, держите устройство устойчиво и держитесь подальше от металлических предметов.

(3) Когда зеленый светодиод мигает, замените батарею.

УХОД И ОБСЛУЖИВАНИЕ

(1) Обращайтесь с детектором аккуратно и осторожно. Падение может привести к повреждению плат и корпусов, а также к неправильной работе детектора.

(2) если вы не планируете использовать устройство в течение недели или более, извлеките аккумулятор. Батарея может вытекать химические вещества, которые могут разрушить электронные компоненты.

Примечание:

Указатель является водонепроницаемым и может работать под дождем. Но он не доступен ни в сильный дождь, ни в глубокой воде.

Приятного использования!

Сайт: minicam24.ru

E-mail: info@minicam24.ru

Товар в наличии в 120 городах России и Казахстана

Телефон бесплатной горячей линии: **8(800)200-85-66**