

MINICAM24

РУКОВОДСТВО ПОЛЬЗОВАТЕЛЯ

**Персональный носимый
видеорегистратор Police-Cam Z9L**



СОДЕРЖАНИЕ

1. Меры предосторожности	3
2. Руководство пользователя	3
2.1 Внешний вид	3
2.2 Дисплей	4
2.3 Зарядка	4
3. Использование.....	5
3.1 Включение.....	5
3.2 Выключение	5
3.3 Настройки системы.....	5
3.4 Видео	6
3.5 Фото	6
3.6 Только звук.....	6
3.7 Инфракрасный режим	6
3.8 Воспроизведение и удаление файлов.....	6
3.9 Перезагрузка	7
4. Технические характеристики	8
5. Аксессуары	8
6. Решение возникающих проблем	9

1. Меры предосторожности

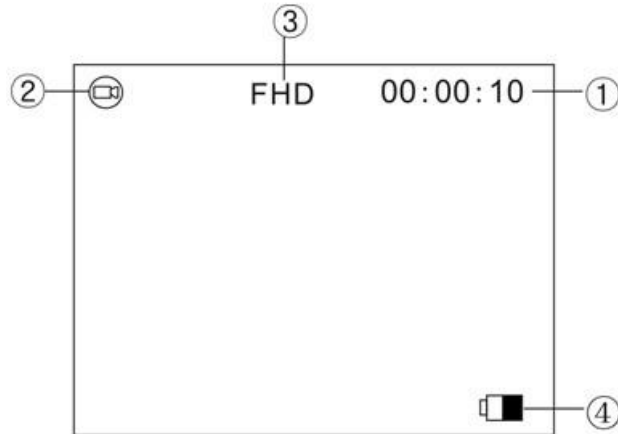
1. Будьте осторожны, и не используйте это устройство при сильных магнитных полях, которые могут вызвать помехи изображения или привести к неисправности устройства.
2. Не допускайте попадания солнечных лучей в течение длительного времени на объектив при использовании на открытом воздухе, что может привести к повреждению светочувствительных частей.
3. Пожалуйста, не ударяйте и не роняйте видеорегистратор, чтобы избежать повреждения продукта или потери данных.
4. Чтобы избежать потери данных, хранящихся на устройстве, после того как вы закончите использовать продукт, своевременно скопируйте их на жесткий диск вашего компьютера;
5. Когда приходит уведомление о низком заряде батареи, следует немедленно зарядить устройство. Оно автоматически отключится если не дать устройству разрядиться, чтобы не повредить его батарею.

2. Руководство пользователя

2.1 Внешний вид



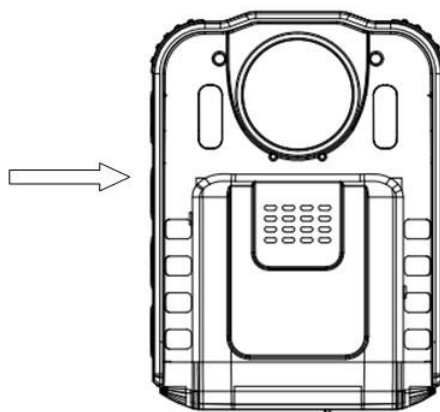
2.2 Дисплей



1. Оставшаяся емкость карты памяти, в течение которой можно записывать видео.
2. Значок режима (в режиме записи видео и в режиме фото разные значки)
3. Разрешение видео
4. Емкость аккумулятора

2.3 Зарядка

Когда заряд батареи стал слишком низким, значок батареи в правом углу ЖК-дисплея станет красным и начнет мигать, зуммер прозвучит, предупреждая. Через пять минут устройство отключится автоматически. Когда камера сообщит вам о низком заряде, поставьте ее сразу на зарядку. Для этого подключите её к компьютеру с помощью USB-кабеля к порту, как показано на рисунке.



Отслеживание зарядки можно производить, глядя на иконку батареи на ЖК-дисплее или на индикаторы. В процессе зарядки индикатор горит синим светом, когда батарея заряжена, индикатор отключается.

3. Использование

3.1 Включение

Нажмите и удерживайте кнопку «Вкл/Выкл», чтобы включить камеру. После включения камера перейдет в режим ожидания.

3.2 Выключение

В состоянии загрузки нажмите и удерживайте кнопку «Вкл/Выкл», чтобы выключить камеру.

3.3 Настройки системы

Короткое нажатие кнопки «Ок/Меню», чтобы войти в меню настроек.

1. Разрешение видео: нажмите кнопку Видео/Подтвердить, чтобы открыть опции. Кнопками Вверх и Вниз выберите разрешение и подтвердите выбор нажатием на кнопку Видео/Подтвердить.
2. Разрешение фото: нажмите кнопку Видео/Подтвердить, чтобы открыть опции. Кнопками Вверх и Вниз выберите разрешение и подтвердите выбор нажатием на кнопку Видео/Подтвердить.
3. Циклическая запись: нажмите кнопку Видео/Подтвердить, чтобы открыть опции. Кнопками Вверх и Вниз выберите «включить» или «выключить» и подтвердите выбор нажатием на кнопку Видео/Подтвердить.
4. Время на отсечке: нажмите кнопку Видео/Подтвердить, чтобы открыть опции. Нажатием кнопок Вверх и Вниз выберите время отсечки. Нажмите кнопку Видео/Подтвердить.
5. Обнаружение движения: нажмите кнопку Видео/Подтвердить, чтобы открыть опции. Нажатием кнопок Вверх и Вниз выберите включить или выключить функцию обнаружения движения. Нажмите кнопку Видео/Подтвердить.
6. Звук в видео: нажмите кнопку Видео/Подтвердить, чтобы открыть опции. Нажатием кнопок Вверх и Вниз выберите включить или выключить функцию. Нажмите кнопку Видео/Подтвердить.
7. Отложенная запись: нажмите кнопку Видео/Подтвердить, чтобы открыть опции. Нажатием кнопок Вверх и Вниз выберите включить или выключить функцию. Нажмите кнопку Видео/Подтвердить.
8. Настройка частоты: нажмите кнопку Видео/Подтвердить, чтобы открыть опции. Нажатием кнопок Вверх и Вниз выберите частоту в 50 или 60 Гц. Нажмите кнопку Видео/Подтвердить.
9. Режим сохранения энергии: нажмите кнопку Видео/Подтвердить, чтобы открыть опции. Нажатием кнопок Вверх и Вниз выберите

включить или выключить функцию сохранения энергии. Нажмите кнопку Видео/Подтвердить.

10. Дата и время: нажмите кнопку Видео/Подтвердить, чтобы открыть опции. Кнопка Вверх и Вниз настройте дату и время. Подтвердите выбор кнопкой Видео. Кнопкой Аудио выберите какую часть даты или времени вы хотите отредактировать.
11. Сброс настроек: нажмите кнопку Видео/Подтвердить, чтобы открыть опции. Кнопками Вверх и Вниз выберите включить сброс или выключить. Снова нажмите кнопку Видео/Подтвердить.

3.4 Видео

В режиме ожидания нажмите кнопку «Видео», чтобы начать запись, в правом верхнем углу будет показано время записи. Нажмите кнопку «Видео» еще раз, чтобы остановить запись, видео будет автоматически сохранено на SD-карте, а дисплей вернется в режим ожидания.

3.5 Фото

В режиме ожидания нажмите кнопку «Фото», чтобы сделать снимок, и изображение будет сохранено, камера вернется в режим ожидания. При каждом нажатии кнопки Фото камера будет делать один снимок и сохранять его на SD-карту.

3.6 Только звук

В режиме ожидания нажмите кнопку «Аудио», чтобы начать запись звука. На экране будет синий фон и будет значок записи звука. Нажмите кнопку еще раз, чтобы остановить запись. Аудиофайл будет сохранен на SD-карту, а камера перейдет в режим ожидания.

3.7 Инфракрасный режим

После загрузки инфракрасный режим по умолчанию отключен. Фильтр — цветной, подходит для использования в дневное время. В ночное время нажмите кнопку «Вверх/ИК», чтобы включить инфракрасное освещение, фильтр переключится на черно-белый, что подходит для использования в ночное время. В режиме ожидания нажмите кнопку «Вверх/ИК», чтобы войти в инфракрасный режим, загорятся шесть инфракрасных индикаторов. Нажмите кнопку еще раз, чтобы выйти из инфракрасного режима, дисплей в режиме ожидания или дисплей видеозаписи снова станут цветными.

3.8 Воспроизведение и удаление файлов

1. Нажмите и удерживайте кнопку «ОК», чтобы войти в режим «Воспроизведение», нажмите кнопку «Подтвердить», чтобы начать

воспроизведение видео, аудио и фотографий. Нажмите кнопку «Вверх» и «Вниз», чтобы выбрать файл. Нажмите кнопку «ОК», войдите в меню, нажимайте кнопки «Вверх»/«Вниз», чтобы выбрать нужную операцию, удалить, отформатировать, воспроизвести файл с карты памяти.

- Удаление: нажмите кнопку «Подтвердить», чтобы войти в режим удаления файла. Нажмите кнопку «Вверх»/«Вниз», чтобы выбрать настройки удаления.
 - Форматирование SD-карты: нажмите кнопку «Подтвердить», чтобы войти в режим форматирования, нажмите кнопку «Вверх»/«Вниз», чтобы выбрать нужную опцию.
 - Переключение SD-карты: нажмите кнопку «Подтвердить», чтобы войти в режим переключения SD-карты, нажмите кнопку «Вверх» / «Вниз», чтобы выбрать внутреннюю или внешнюю карту. Если вы выберете внутреннюю карту, камера будет воспроизводить файлы с внутренней карты, если вы выберете внешнюю карту, камера будет воспроизводить файл с внешней карты.
2. Подключите камеру к ПК через USB-кабель, нажмите и удерживайте кнопку «Вкл/Выкл», загрузите камеру. Она отобразится как съемный диск. Вы можете проверить и удалить файлы на SD-карте. Когда вы переключитесь на внутреннюю карту, вы увидите файлы внутренней карты на ПК. Когда вы переключитесь на внешнюю карту, вы увидите файлы внешней карты на ПК.

3.9 Перезагрузка

Из-за неправильной эксплуатации или других причин, вызвавших сбой или прекращение работы устройства, можно использовать имеющиеся под рукой иголки, зубочистки или аналогичные предметы, чтобы нажать кнопку сброса (будьте осторожны, не прилагайте слишком много усилий) для перезагрузки. После нажатия кнопки перезагрузки устройство автоматически выключится, а затем перезапустится. Она может сохранить то, что вы установили перед выключением. Отверстие для перезагрузки находится под нижней панелью устройства, вы можете увидеть небольшое отверстие.

4. Технические характеристики

Видео	Встроенное разрешение 1920x1080
ЖК-дисплей	2,0 дюйма TFT 16:9
Угол обзора объектива	170°
Фокус	0,3 – ∞
Датчик CMOS	1/4" цветной
Размер	83x55x28 мм
Фото	JPG, разрешение до 8Мп.
Запись видео	1920x1080; 1280x720; 848x480; 640x480
Формат видео	Avi
Экспозиция	Автоэкспозиция
ИК ночное видение	Встроенные 6 мощных инфракрасных светодиодов. Ночная фотосъемка и поддержка видео позволяют распознавать лица на расстоянии до 8 метров.
Аудио	Встроенный микрофон / динамик
Звукосниматель	64 кГц
Память	Карта памяти от 16 до 32 Гб
Затвор, скорость затвора	Электрический затвор, 1/2-1/2000 с
Переключение фильтра	Переключение подходит как для съемки в дневное, так и в ночное время
Баланс белого	Автоматически
USB-интерфейс	Mini USB/USB 2.0
Литиевая батарея	Полимерная батарея высокой емкости 3,7 В 1500 мАч (по умолчанию), 2000 мАч, 2600 мАч, три опции
Условия работы	-30°C~65°C/ <90%
Потребление	3.7 В
Защита от воды и пыли	IP54

5. Аксессуары

1. Карта памяти – 1 шт;
2. 110-240 В адаптер – 1 шт;
3. USB-кабель – 1 шт;
4. Инструкция – 1 шт.

Внимание!

Комплектация товара может меняться от поставки к поставке. Уточняйте комплектацию выбранного вами товара у вашего личного менеджера перед заказом.

6. Решение возникающих проблем

1. Устройство не загружается, не отвечает.
 - a. Заряжайте в течение двух часов, попробуйте включить.
 - b. Проверьте надежность подключения адаптера, а также что он работает.
 - c. Нажмите кнопку Reset , чтобы сбросить камеру и перезагрузить устройство.
 - d. Если изменений нет, свяжитесь с обслуживающим персоналом, чтобы произвести заводской ремонт.
2. Устройство не подключается к компьютеру, невозможно войти в режим загрузки.

Свяжитесь с производителем или авторизованным сервисным центром для ремонта.
3. Красное изображение.

В устройстве используется реле управления инфракрасным фильтром объектива. Если камера была ударен во время транспортировки или при падении, линза инфракрасного фильтра может застрять. В это время повторно нажимайте инфракрасный переключатель. Если реакции нет, выключите устройство. Перевернете устройство, чтобы ударить по относительно мягкой поверхности (подлокотник кресла, коврик для мыши и т. д.). Загрузите и проверьте состоянии. Если изменений нет, свяжитесь с обслуживающим персоналом, чтобы произвести заводской ремонт.

Приятного использования!

Сайт: minicam24.ru

E-mail: info@minicam24.ru

Товар в наличии в 120 городах России и Казахстана

Телефон бесплатной горячей линии: **8(800)200-85-66**